

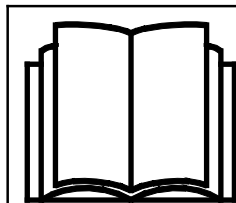
AVANT®

Töövahendi kasutusjuhend



Maafrees

Toote number	1200 mm	A425119
	1350 mm	A443490
	1500 mm	A37430



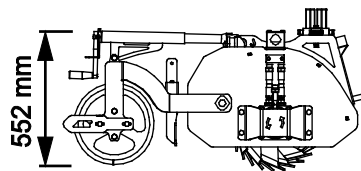
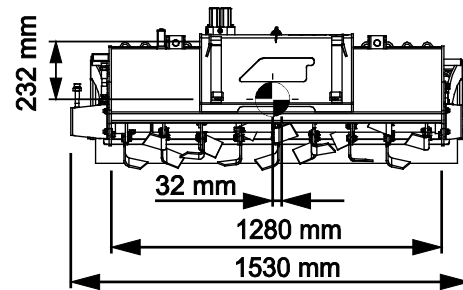
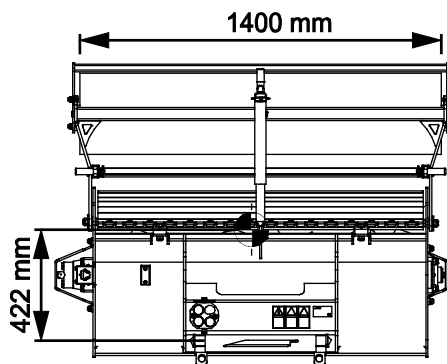
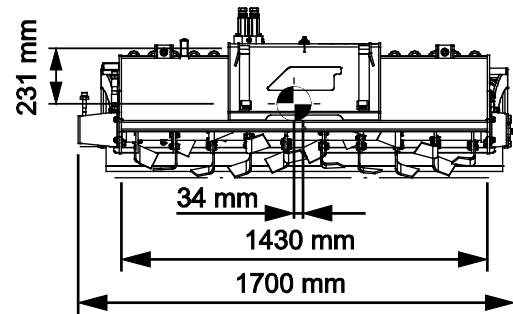
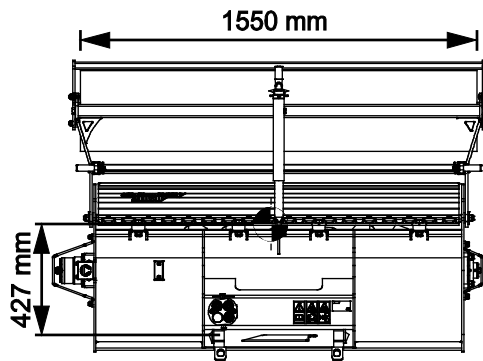
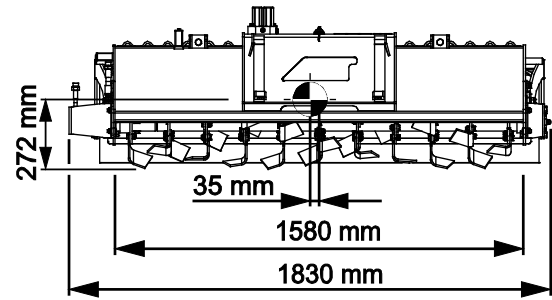
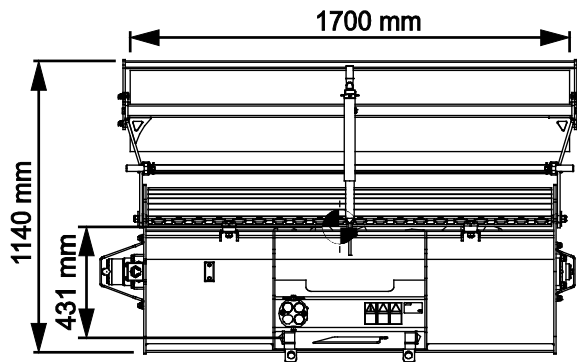
Enne seadme kasutamist lugege hoolikalt käesolevat kasutusjuhendit ja järgige juhiseid.

Hoidke juhend hilisemaks kasutamiseks alles.

Manufacturer:

AVANT®
AVANT TECNO OY
 e-mail: sales@avanttecno.com

Ylötie I
 33470 YLÖJÄRVI
 FINLAND
 Tel. +358 3 347 8800
 Fax +358 3 348 5511



SISUKORD

1. EESSÖNA	4
Selles kasutusjuhendis kasutatud hoiatussümbolid	5
2. ETTENÄHTUD KASUTUSOTSTARVE	6
3. TÖÖVAHENDI KASUTAMISE OHUTUSJUHISED	7
3.1 Isikukaitsevahendid.....	10
3.2 Ohutu väljalülitamise toiming.....	10
4. TEHNILISED ANDMED	11
4.1 Töövahendi ohutussildid ja põhikomponendid	11
5. TÖÖVAHENDI KOKKUMONTEERIMINE	13
5.1 Hüdraulikavoolikute ühendamine ja lahtivõtmine.....	14
6. TÖÖVAHENDI KASUTAMINE	16
6.1 Kasutamise eelsed kontrolltoimingud	17
6.2 Kasutaja väljaõpe	17
6.3 Töötamine.....	18
6.4 Ummistuste vältimine ja eemaldamine.....	19
6.5 Pöörlemissuund	20
6.6 Kultiveerimissügavuse ja sahtera kõrguse reguleerimine	20
6.7 Kaabitsa reguleerimine.....	20
6.8 Kasutamine kallakutel.....	21
6.9 Transpordiasend.....	21
6.10 Töövahendi hoiustamine	21
7. HOOLDAMINE JA TEENINDUS	22
7.1 Hüdrauliliste komponentide ülevaatus.....	22
7.2 Töövahendi puhastamine.....	23
7.3 Määrimine.....	23
7.4 Metallkonstruktsioonide ülevaatus	23
7.5 Maafreesi terad	24
7.6 Utiliseerimine tööea lõpus.....	24
8. GARANTII TINGIMUSED	25

I. Eessõna

Avant Tecno Oy tänab teid, et ostsite selle töövahendi oma Avant laaduri jaoks. See on konstrueeritud ja toodetud aastatepikkuse kogemuse põhjal tootearenduse ja tootmise vallas. Tutvudes käesoleva juhendiga ja järgides selle juhiseid, tagate oma ohutuse ning seadme tõrgeteta töötamise ja pika tööea. Enne seadme kasutamist või hooldustööde tegemist lugege juhend tähelepanelikult läbi.

Selle juhendi eesmärk on aidata teil:

- kasutada seadet ohutult ja efektiivselt
- märgata ja ennetada ohtlikke olukordi
- hoida seade korras ja tagada selle pikk tööiga

Antud juhendi abil saab isegi kogenematu kasutaja töövahendit ja laadurit ohutult kasutada. Kasutusjuhend sisaldab ka kogenud AVANTI operaatorite jaoks olulisi juhiseid. Tagage, et kõik laaduri kasutajad oleks enne seadmete kasutamist läbinud instrueerimise ning tutvunud laaduri ja iga kasutatava töövahendi kasutusjuhendiga ning kõikide ohutusjuhistega. Seadmete kasutamine muuks otstarbeks peale käesolevas juhendis kirjeldatute on keelatud. Hoidke see kasutusjuhend käepärast kogu seadme tööea jooksul. Seadme müümisel või edasiandmisel andke uuele omanikule kindlasti kaasa ka käesolev juhend. Kui kasutusjuhend on kadunud või kahjustatud, saate tellida uue Avanti edasimüüjalt või tootjalt.

Lisaks juhendis olevatele ohutusjuhistele peate järgima kõiki tööohutuseeskirju, kohalike seadusi ja muid seadme kasutamisega seotud eeskirju. Eriti tuleb jälgida eeskirju, mis puudutavad seadme kasutamist üldkasutatavatel teedel. Enne kui kasutate laadurit maantee läheduses, küsige Avanti müüjalt lisainfot kohalike eeskirjade kohta.

Võtke ühendust AVANTI edasimüüjaga küsimuste korral, hoolduse, varuosade või mis tahes muude masina kasutamisel tekkinud probleemide osas.

See kasutusjuhend on ingliskeelse originaaljuhendi tõlge. Pideva tootearenduse tõttu võivad mõned kasutusjuhendis toodud andmed teie seadmest erineda. Joonistel võib olla kujutatud valikulisi seadmeid või omadusi, mis ei ole hetkel saadaval. Jätame endale õiguse muuta juhendi sisu ilma eelneva teatamiseta. Autoriõigus © 2021 Avant Tecno Oy. Kõik õigused kaitstud.

Selles kasutusjuhendis kasutatud hoiatussümbolid

Juhendis kasutatakse järgmiseid hoiatussümboleid. Need tähistavad tegureid, mida tuleb arvesse võtta, et vähendada kehavigastuste või varalise kahju riski.



HOIATUSOHUTUSEGA SEOTUD HOIATUSE SÜMBOL

See sümbol tähendab: **“Hoiatus, pange tähele! Asi puudutab teie turvalisust!”**

Lugege järgnev sõnum hoolikalt läbi, see hoiatab vahetu ohu eest, mis võib põhjustada tõsisemaid kehavigastusi.

Hoiatussümbol ja sellega seotud ohutusteave tähistab selles kasutusjuhendis olulist ohutusteavet. See juhib tähelepanu teie enda või teiste inimeste ohutust parandavatele juhistele. Kui näete seda sümbolit, olge tähelepanelik – mängus on teie ohutus! Lugege hoolikalt läbi sümbolile järgnev info ning andke see info edasi ka teistele kasutajatele.

OHT Märkusõna viitab ohuolukorrale, mille eiramine võib põhjustada raskeid kehavigastusi või surma.

HOIATUS See märkusõna viitab võimalikule ohuolukorrale või väärkasutusele, mille eiramine võib põhjustada raskeid kehavigastusi või surma.

ETTEVAATUST! Seda märkusõna kasutatakse siis, kui juhiste eiramine võib kaasa tuua kergema kehavigastuse.

TÄHELEPANU

See märkusõna tähistab seadme õige kasutamise ja hooldamise kohta käivat teavet.

Sümboli juures olevate juhiste eiramine võib põhjustada seadme riket või muud varalist kahju.

2. Ettenähtud kasutusotstarve

AVANTI maafrees on töövahend, mis sobib kasutamiseks AVANTI mitmeotstarbeliste laaduritega, mis on näidatud tabelis 1. Töövahend on mõeldud pinnase kultiveerimiseks, freesimiseks ja külvipinna ettevalmistamiseks murupinna uuendamisel, väikestel põldudel vms.

Maafreesi kasutamisel sõidetakse laaduriga tagurpidi, nii et laaduri rattad ei sõtkuks värskest kultiveeritud pinda. Vertikaalne, tugevate piidega reha terade ees korjab kive ja prahti, jättes need mulla alla. See võimaldab külvipinda ette valmistada ühe ülesõitmisega. Hüdrauliliselt juhitava maafreesi kultiveerimissügavust saab reguleerida 150 mm peale.

Töövahend on varustatud põllurulliga, mis tihendab pinnast pärast kultiveerimist. Enne tihendamist on maafreesi ja rulli vahel sahtera pinnase tasandamiseks enne põllurulliga viimistlemist.

Maafrees on mõeldud tavapärase pehme pinnasematerjali jaoks aedades. See pole mõeldud näiteks jalgradade ega muude pindade freesimiseks, mis koosnevad peamiselt kruusast või kivist. Maafrees pole mõeldud muude otstarvete jaoks peale nende, mis on nimetatud käesolevas kasutusjuhendis ning seda ei tohi kasutada muudel eesmärkidel.

Töövahend on loodud selliselt, et see oleks võimalikult hooldusvaba. Operaator saab teha regulaarse hoolduse toiminguid. Operaator ei saa teha remonditöid ega keerukaid remondi- ja hooldustoiminguid, need tuleb jätta professionaalsete hooldustehnikute hoolde. Kõikide hooldustööde tegemisel tuleb kasutada sobivaid kaitseseadmeid. Varuosad peavad olema identsed originaalosa spetsifikatsiooniga, mida saab tagada, kasutades ainult originaalvaruosi. Saadaval võib olla eraldi varuosade kataloog, uurige täpsemalt Avanti edasimüüjalt.

Tehke endale selgeks kasutusjuhendi parandus- ja hooldusjuhised. Võtke ühendust AVANTI edasimüüjaga, kui teil on lisaküsimusi seadmete talitluse või hoolduse osas või kui vajate varuosi või hooldusteenuseid.

Tabel 1 - Maafrees - Sobivus Avanti laaduritega

Mudel		220	313S	420	528	R35	Etapp V	750		
		225	320S	423	530	635	630	745	750i	e5
		225LPG		520	R28	640	635	755i	850	e6
				R20			640		860i	
				523			735			
A425119	1200 mm	•	-	•	•	(•)	(•)	(•)	(•)	(•)
A443490	1350 mm	-	-	-	(•)	•	•	•	(•)	-
A37430	1500 mm	-	-	-	-	•	(•)	•	•	-

Soovitav on kasutada töövahendit ainult laaduritega, mis on tähistatud • tabelis 1. Kasutades mudeleid märgisega (•), ei pruugita saavutada maksimaalset jõudlust. Täiendavad vasturaskused võivad olla samuti nõutavad. Info saamiseks tabelist puuduva mudeli ühilduvuse kohta võtke ühendust Avanti edasimüüjaga.

TÄHELEPANU

Laaduri mudelite 635, 640 või R35 kasutamisel, mis on varustatud etapp V Kubota V1505 mootoriga, ei pruugita selle töövahendiga täit jõudlust saavutada. Nendel etapp V mudelitel on väiksem hüdrauliline väljundvõimsus, mis võib mõjutada töövahendi jõudlust.

3. Töövahendi kasutamise ohutusjuhised

Pidage meeles, et ohutus koosneb mitmetest teguritest. Laaduri-töövahendi kombinatsioon on väga võimas ning vale või hooletu kasutamine või hooldus võib põhjustada tõsiseid vigastusi või materiaalselt kahju. Seetõttu peavad kõik operaatorid enne tööde alustamist tutvuma õige kasutamisega ning laaduri ja töövahendi kasutusjuhenditega. Ärge kasutage töövahendit, kui te ei tunne täielikult selle kasutamist ja sellega seotud ohtusid.



OHT!

Väärkasutamine, hooletu kasutamine või kehvast seisukorras töövahendi kasutamine võib põhjustada tõsiste vigastuste ohtu. Tutvuge laaduri juhtelementidega, õige ühendamise protseduuriga ja töövahendi õige käsitlemisviisiga ohutus kohas. Uurige eriti hoolikalt, kuidas laadurit ohutult peatada. Lugege kõik ettevaatusabinõud tähelepanelikult läbi.

Enne töövahendi kasutamist lugege hoolikalt kõiki ohutusjuhiseid.



HOIATUS!

- Töövahendi kinnitamisel laaduri külge veenduge, **et laaduri kiirkinnitusplaadi lukustustihvtid oleks alumises asendis ja et need lukustaks töövahendi laaduri külge.** Ärge kunagi tõstke lukustamata töövahendit.
- See töövahend on mõeldud kasutamiseks ühe operaatori poolt korraga. Ärge lubage kellelgi viibida ohupiirkonna läheduses, sellal kui seadmetega töötatakse.
- Transportige töövahendit alati võimalikult madalal, et hoida raskuskese all, ning hoidke teleskoopnool sõitmise ajal sissetõmmatuna.
- **Muljumisoht – Ärge kunagi astuge ise ega lubage kellelgi teisel astuda laaduri noole või töövahendi alla.** Kui juhiistmelt lahkute, võib laaduri stabiilsus muutuda ja laadur võib ümber minna. Pidage alati meeles, et poom võib ootamatult allapoole liikuda ja põhjustada muljumisohu, kui see on kaotanud stabiilsuse, kui selles on mehaaniline rike või siis, kui laaduri juhtelemente kasutab teine isik. Laadur ei ole mõeldud koorma pikaaegseks üleval hoidmiseks. Enne juhiistmelt lahkumist langetage töövahend kindlalt maapinnale ja ärge kunagi lubage kellelgi viibida noole või töövahendi all.
- **Kinnijäämise oht – pöörlevad osad.** Ärge kunagi lahkuge juhiistmelt, kui töövahend töötab või kui lisahüdraulika juhtseade on sisselülitatud asendis lukustatud. Hoidke alati ohutut vahekaugust inimeste ja masinate vahel, mis võivad käivituda või liikuda. Enne juhiistmelt lahkumist või kui tööpiirkonnas viibib teisi inimesi, peatage seadt, järgides ohutu seiskamise toimingut ja langetage töövahend kindlalt maapinnale.
- **Löögioht – eemalepaiskuvad esemed.** Ärge lubage kõrvalistel isikutel masina läheduses viibida. Seisake töövahend, kui inimesed satuvad töövahendile lähemale kui 5 meetrit. Kasutage ainult siis, kui kõik katted on paigaldatud.
- **Elektrilööki oht – Planeerige kõik mullafreeside tööd enne töötamise alustamist!** Uurige välja, kas maa sees on kaableid, veetorusid või muid sarnaseid takistusi, mis asuvad vähema kui ühe meetri sügavusel maapinnast. Sellise takistuse vastu pörkumine võib põhjustada elektrilööki, tulekahju, gaasiplahvatust või muid tõsiseid ohtusid.
- **Sisse- ja läbilõikamisoht – Ärge kunagi lahkuge juhiistmelt, kui töövahend töötab või kui lisahüdraulika juhtseade on sisselülitatud asendis lukustatud.** Terad liiguvad veidi aega pärast hüdraulilise toite väljalülitamist. Enne töövahendi juurde minemist oodake, kuni terad on täielikult seiskunud.



HOIATUS!

- Pöörake tähelepanu ümbrusele ning läheduses liikuvatele inimestele ja masinatele. Teised inimesed peavad hoidma ohutusse kaugusesse 5 meetrit. Pöörake tähelepanu maastiku kontuuridele ja muudele ohtudele, nagu oksad ja puud, mis võivad ulatuda juhikohale, lahtised kivid ja libedad pinnad.
- Töövahend on mõeldud kasutamiseks ühe operaatori poolt korraga. Ärge minge ega lubage teistel minna tööpiirkonda, kui keegi käsitseb laaduri juhtelemente.
- Maafreesi lahtiühendamisel veenduge, et see on kindlustatud juhusliku liikumise vastu. Töövahendi liikumise vältimiseks langetage see näiteks puiduplokkidele, mitte töövahendi teradele, mis ulatuvad seadme raamist allapoole.
- Ärge kunagi kasutage töövahendit inimeste tõstmiseks või transportimiseks ega mingit laadi tööplatvormina, isegi mitte ajutiselt.
- Kasutage ainult heas seisukorras töövahendeid. Kontrollige töövahendit hoolikalt regulaarsete ajavahemike järel. Ärge modifitseerige töövahendit sellisel moel, mis mõjutaks töövahendi ohutust. Töövahendisse on keelatud puurida aukusid, selle külge konksude keevitamine või muul moel kinnitamine on rangelt keelatud.
- Enne puhastamist, hooldust või reguleerimist lülitage laadur välja ja seadke töövahend ohutusse asendisse, nagu kirjeldatud ohutu seiskamise toimingus.
- Kasutage töövahendit ainult ettenähtud otstarbel. Teised kasutajad võivad tekitada tarbetuid ohtusid ja seade võib kahjustada saada.
- Veenduge, et laadur oleks varustatud vajalike ohutuseadistega ning et need oleks laitmatu seisukorras. Turvavöö kasutamine on kohustuslik. Kui tööpiirkonnas valitsevad spetsiifilised ohud, kasutage sobivat kaitsevarustust.
- Lugege ka ohutusjuhiseid ja õige kasutamise juhiseid laaduri kasutusjuhendist.



OHT!

Muljumisoht – Laaduri noole või töövahendi alla astumine võib põhjustada tõsiseid vigastusi või surma.

Ärge kunagi astuge laaduri noole alla ning takistage teiste inimeste sattumist ülestõstetud noole või töövahendi lähedusse. Ülestõstetud töövahendi või laaduri noole alla astumine on ohtlik, kuna nool võib alla langeda stabiilsuse kadumise, mehaanilise rikke tõttu või kui teine inimene kasutab laaduri juhtelemente. Enne juhiistmelt lahkumist langetage töövahend ohutus asendis kindlalt maapinnale.

Pidage meeles, et laaduri noolt saab langetada või kallutada, isegi kui mootor on välja lülitatud (muljumisoht). Laadur ei ole mõeldud koorma pikaaegseks üleval hoidmiseks. Enne juhiistmelt lahkumist langetage töövahend alati ohutusse asendisse.





HOIATUS!

Kinnijäämise ja läbilõikamise oht – Ärge kunagi minge töötava töövahendi lähedale. Tugev pöördvõll võib tekitada tõsisid vigastusi kõigile, kes satuvad selle lähedusse. Töövahendi seiskamisel järgige alati ohutu seiskamise toimingut enne töövahendi juurde astumist. Kui töötava töövahendi juures viibimine on tingimata vajalik töövahendi seisukorra kindlakstegemiseks või vea tuvastamiseks, ärge kandke kunagi avaraid riideid, pikki salle, ehteid või muid esemeid, mis võivad töötava töövahendi pöörlevate osade külge kinni jääda. Vajadusel kandke ka mütsi, vältimaks juuste kokkupuutumist pöörlevate osadega. Enne hooldust ja remonti seisake töövahend, järgides ohutu seiskamise toimingut.



HOIATUS!

Olge ettevaatlik kinnijäämis- ja muljumisohu suhtes, eriti ummistuste kõrvaldamisel. Kui ummistus kõrvaldatakse ilma laaduri lisahüdraulika eelneva väljalülitamiseta, käivitub pöörlev võll koheselt ning võib põhjustada tõsisid vigastusi. Enne juhiistmelt lahkumist seisake alati töövahend, keerates lisahüdraulika juhthooba neutraalsesse asendisse, lülitage laaduri mootor välja ja vabastage hüdraulikasüsteemi jääkrõhk.



HOIATUS!

Tõsiste vigastuste oht – Töövahendi ebaõige või hooletu kasutamine võib tekitada ohtlikke olukordi. Kasutage töövahendit ainult ettenähtud kasutusotstarbel. Tutvuge laaduri juhtelementidega ohutus piirkonnas. Pöörake erilist tähelepanu töövahendi ja laaduri ohutule peatamisele.

3.1 Isikukaitsevahendid

Ärge unustage kanda isikukaitsevahendeid:



- Juhikohal võib müratase olla suurem kui 85 dB(A), olenevalt laaduri mudelist ja töötsüklist. Pikaajaline kokkupuutumine valju müraga võib põhjustada kuulmiskahjustusi. Kandke laaduri kasutamise ajal kuulmiskaitsmeid.



- Kandke kaitsekindaid.



- Laaduri kasutamise ajal kandke turvajalatseid.



- Kandke kaitseprille nt hüdrauliliste komponentide käsitlemis ajal.



- Mõnedes tööpiirkondades võib töövahendi kasutamine põhjustada tolmu üleskeerutamist. Kaitske end tolmu eest respiraatoriga maski abil.

3.2 Ohutu väljalülitamise toiming

Töövahendi ohutu seiskamine enne sellele lähenemist:



HOIATUS!

Enne juhiistmelt lahkumist seisake alati töövahend, järgides ohutu seiskamise toimingut. Ohutu seiskamise toiming takistab töövahendi juhuslikku liikumist. Pange tähele, et laaduri nool võib liikuda alla, isegi kui laaduri mootor on seisatud. Ohutu seiskamise toiming:

- Langetage nool ja töövahend maapinnale.
- Lülitage laaduri mootor välja ja lukustage parkimispidur.
- Laske jääkrõhk hüdraulikasüsteemist välja; liigutage kõik hüdraulika juhthoovad paar korda äärmisesse asendisse.
- Takistage masina käivitamist, eemaldage süütevõti.

4. Tehnilised andmed

Tabel 2 - Maafrees - Üldandmed

Toote number	A425119	A443490	A37430
Töölaius:	1200 mm	1350 mm	1500 mm
Põllurulli laius:	1400 mm	1550 mm	1700 mm
Kogulaius:	1530 mm	1700 mm	1830 mm
Pikkus:	1140 mm	1140 mm	1140 mm
Kaal:	250 kg	267 kg	295 kg
Terade arv:	32 tk (16 + 16)	36 tk (18 + 18)	40 tk (20 + 20)
Kultiveerimissügavus:	0-150 mm	0-150 mm	0-150 mm
Soovitav hüdrauliline sisendvõimsus:	30-40 l/min	40-50 l/min	50-60 l/min
Maksimaalne hüdrauliline sisendvõimsus:	50 l/min 22,5 MPa (225 Bar)	70 l/min 22,5 MPa (225 Bar)	70 l/min 22,5 MPa (225 Bar)
Ühildub AVANTI laaduri mudelitega:	Vt tabel 1		

4.1 Töövahendi ohutussildid ja põhikomponendid

Allpool on loetletud töövahendil olevad sildid ja märgised. Need peavad olema seadmel nähtavad ja loetavad. Vahetage loetamatud või puuduvad sildid välja. Uued sildid on saadaval edasimüüjalt või kontaktandmete kaudu, mis on kirjas kaanel.



Kontrollige, et kõik sildid oleks loetavad. Hoiatussiltidel on tähtis ohutusalane teave ning need aitavad tuvastada ja meeles pidada seadmega seotud ohtusid. Asendage kahjustatud või puuduvad hoiatussildid.



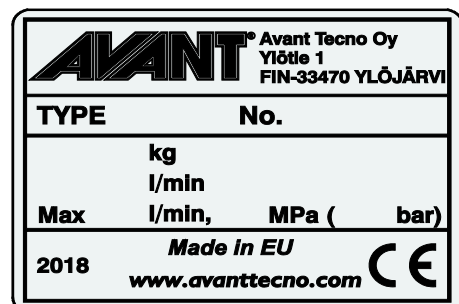
A46771



A46772



A46802

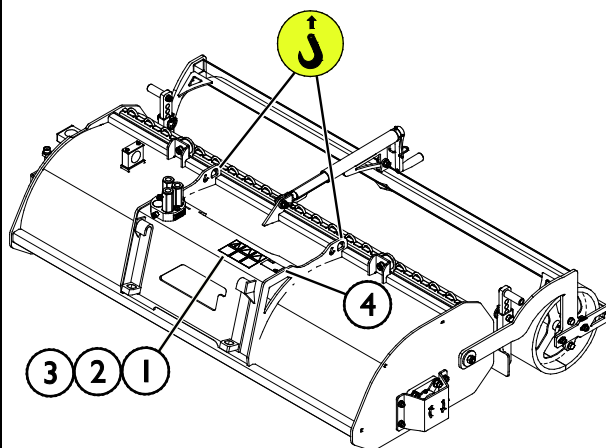


Töövahendi andmesilt A426147 /
A443831 / A430646

Uue sildi kinnitamiseks: Puhastage pind hoolikalt, et eemaldada kogu mustus. Laske sel täielikult kuivada. Eemaldage sildi kaitsekile ja suruge see külgekleepimiseks tugevalt pinnale. Olge ettevaatlik, et mitte puudutada sildi liimikihti.

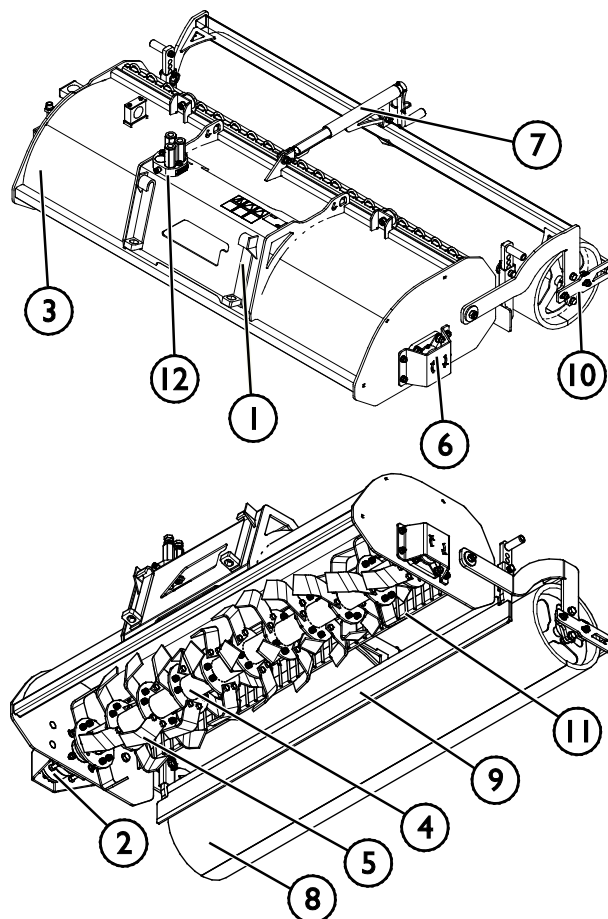
Tabel 3 - Siltide asukohad ja hoiatussõnumid

Silt	Hoiatusteade
1 A46771	Väärkasutamise oht – Enne kasutamist lugege juhiseid.
2 A46772	Muljumisoht – Ärge seiske üles tõstetud töövahendi all; hoidke üles tõstetud seadmetest eemale.
3 A46802	Hoiduge teravate lõiketerade eest – ärge kunagi küünitage üle pöörlevate osade ning ärge kasutage seadmeid, kui kõik katted pole paigas.
4 A426147 / A443831 / A430646	Töövahendi andmesilt



Tabel 4 - Maafrees - Põhikomponendid

1	Avanti kiirkinnitusklambritega kinnitusplaat	
2	Hüdraulikamootor	
3	Raam	
4	Tera völli	
5	Tera	
6	Laager	
7	Reguleerimishoovastik reguleerimiseks	kultiveerimissügavuse
8	Pöllurull	
9	Reguleeritav sahatera	
10	Reguleeritav kaabits pöllurulli ees	
11	Silumisreha	
12	Mitmikliitmiku hoidik	



5. Töövahendi kokkumonteerimine

Töövahendi laaduri külge kinnitamine käib kiirelt ja lihtsalt, kuid seda tuleb teha hoolikalt. Töövahend kinnitatakse laaduri noole külge, kasutades laadurinoole kiirkinnitusplaati ning töövahendi vastavat osa.

Kui töövahend ei ole laaduri külge lukustatud, võib see lahti tulla ning põhjustada ohuolukorra. Kui töövahend ei ole lukustatud, ei tohi laaduriga sõita ning noolt ei tohi üles tõsta. Ohuolukordade vältimiseks järgige alati allkirjeldatud kinnitustoimingut. Pidage meeles ka ohutusnõudeid. Töövahend kinnitatakse laaduri külge järgmiselt:

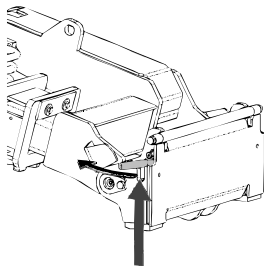


HOIATUS!

Muljumisoht – Veenduge, et lukustamata töövahend ei liigu ega kuku ümber. Ärge olge töövahendi ja laaduri vahele jääval alal. Kinnitage töövahend ainult tasasel pinnal.

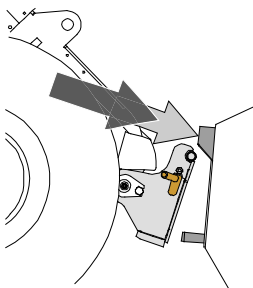
Ärge kunagi liigutage ega tõstke töövahendit, mida ei ole lukustatud.

Avanti kiirliitmikusüsteem:



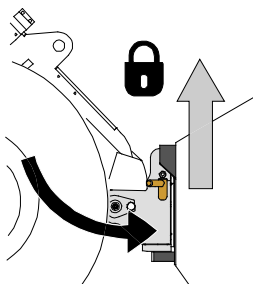
1. samm:

- Tõstke kiirkinnitusplaadi lukustustihvtid üles ja keerake need tahapoole süvendisse, nii et need on lukustatud ülemisse asendisse.
- Kui teie laadur on varustatud hüdraulilise töövahendi lukustussüsteemiga, vt täiendavaid juhiseid lukustussüsteemi kasutamise kohta vastavatest juhenditest.
- Veenduge, et hüdraulikavoolikud ei jää paigaldamisel ette.



2. samm

- Keerake kiirkinnitusplaat hüdrauliliselt viltusesse eesmisse asendisse.
- Sõitke laaduriga töövahendini. Kui teie laaduril on teleskoopnool, võite seda kasutada.
- Seadke laaduri kiirkinnitusplaadi ülemised tihvtid kohakuti töövahendi vastavate kinnituskohtadega.



3. samm:

- Tõstke noolt pisut üles – tõmmake noole juhthooba tahapoole, et töövahend maapinnast kõrgemale tõsta.
- Keerake noole juhthooba vasakule, et keerata kiirkinnitusplaadi alumine osa töövahendi külge.
- Kinnitage lukustustihvtid käsitsi või lukustage hüdrauliline lukustus.
- **Kontrollige alati mõlemat lukustustihvti.**



HOIATUS!

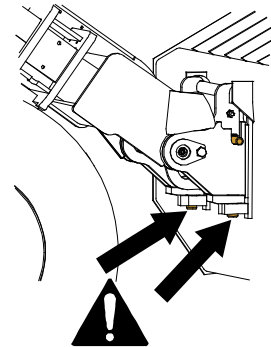
Muljumisoht – Vältige töövahendi ümberminekut. Lukustamata töövahendi liigne kallutamine või tõstmine suurendab töövahendi ümbermineku ohtu. Ärge kasutage lukustustihvtide automaatset lukustust, kui töövahend on tõstetud rohkem kui meetri kõrgusele maapinnast. Kui lukustustihvtid ei naase kallutamisel algasendisse, ärge töövahendit enam kallutage ega tõstke. Langetage töövahend maapinnale ja fikseerige lukustus käsitsi.



HOIATUS!

Pealekukkuvate esemete oht – Vältige töövahendi kukkumist.

Töövahend, mida ei ole laaduri külge korralikult kinnitatud, võib noole või kasutaja peale kukkuda, või kukkuda sõidu ajal laaduri alla, mille tagajärjel laadur kaotab juhitavuse. Ärge kunagi liigutage ega tõstke töövahendit, mida ei ole lukustatud. Enne töövahendi liigutamist või tõstmist veenduge, et lukustustihvtid on alumises asendis ning on ulatuvad mõlemalt poolelt töövahendi kinnitustest läbi.



HOIATUS!

Veenduge, et laadur ühildub töövahendiga. Lisaks töövahendi mehaanilisele ühilduvusele tuleb tagada laaduri stabiilsus, võimalik töövahendi ülekoormus ning laaduri juhtsüsteemide ühilduvus. Kui kasutate töövahendit laaduril, mis ei sobi antud töövahendi mudeliga kasutamiseks, tekib ümbermineku oht, töövahendi kahjustamise oht ülekoormuse tõttu ning töövahendi ja selle osade kontrollimatust liikumisest tingitud oht. Kui teie laadurit pole loetletud tabelis 1 lk 6, konsulteerige Avanti edasimüüjaga enne selle töövahendi kasutamist.

5.1 Hüdraulikavoolikute ühendamise ja lahtivõtmine

Avant laaduritel on hüdraulikavoolikud ühendatud mitmikliitmiku süsteemi abil. Kui teil on Avant 300–700 laadur tavapäraste kiirliitmikega ja te soovite seda vahetada mitmikliitmiku süsteemi vastu, võtke juhiste saamiseks või paigaldamiseks ühendust Avanti edasimüüjaga või hooldustöökajaga.



HOIATUS!

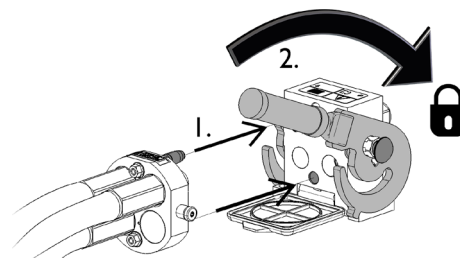
Töövahendi liikumise ja hüdraulikaõli väljatungimise oht – Ärge kunagi ühendage ega eemaldage kiirliitmikke ega muid hüdraulikakomponente sel ajal, kui lisahüdraulika juhthoob on lukustatud või kui süsteemis on rõhk. Hüdraulikaliitmike ühendamine või lahtiühendamine rõhuga süsteemis võib põhjustada töövahendi ootamatuid liikumisi, või kõrgrsurvedeliku väljapaiskumist, mis võib põhjustada raskeid kehavigastusi või põletusi. Enne hüdraulika lahtiühendamist tee ohutu seiskamise toiming.

TÄHELEPANU

Hoidke kõik kinnitused võimalikult puhtad; kasutage nii töövahendil kui laaduril kaitsekorke. Mustus, jää jms võib kinnituste kasutamist raskendada. Ärge kunagi jätke voolikuid maapinnale ripnema; paigaldage töövahendi hoidikule kinnitused.

Mitmikliitmiku süsteemi ühendamine:

1. Seadke töövahendi liitmiku tihvtid kohakuti laaduri liitmiku avadega. Mitmikliitmik ei ühendu, kui töövahendi liitmik on tagurpidi.
2. Ühendage ja lukustage mitmikliitmik – selleks keerake hooba laaduri suunas.

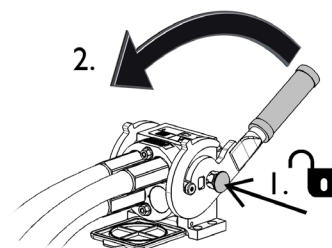


Hoob peaks kergelt liikuma lõpuni lukustusasendisse. Kui hoob ei liigu sujuvalt, kontrollige liitmiku joondust ja asendit ning puhastage liitmikud. Seisake laadur ning vabastage hüdraulikasüsteemist jääkrõhk.

Mitmikliitmiku süsteemi lahtiühendamiseks:

Enne lahtiühendamist langetage töövahend kindlale ja ühtlasele pinnale.

1. Lülitage laaduri lisahüdraulika välja.
2. Vajutage avamisnupule ning samal ajal keerake hooba, et liitmik lahti ühendada.
3. Pärast töö lõpetamist pange mitmikliitmik selle hoidikusse töövahendil.



Hüdraulikavoolikute lahtiühendamine:

Enne liitmike lahtiühendamist laske töövahend alla, ohutusse asendisse, kindlale ja tasasele pinnale. Keerake lisahüdraulika juhthoob neutraalasendisse.

TÄHELEPANU

Töövahendi lahtiühendamisel lahutage alati hüdraulikaliitmikud enne kiirkinnitusplaadi lukustuse avamist, vältimaks vooliku kahjustusi või õlipritsmeid. Paigaldage tagasi liitmike kaitsekorgid, vältimaks mustuse sattumist hüdraulikasüsteemi.

Hüdraulilise jääkrõhu vabastamine:

Kui töövahendi hüdraulikasüsteemi on jäänud jääkrõhk, siis sageli on hüdraulikaliitmikud küll võimalik lahti ühendada, kuid neid võib olla järgmisel korral raske uuesti ühendada. Kui liitmikuid ei õnnestu ühendada, tuleb seisata laaduri mootor ning kasutada jääkrõhu vabastamiseks laaduri lisahüdraulika juhthooba. Veendumaks, et töövahendi hüdraulikasüsteemi ei ole jäänud jääkrõhku, seisake laaduri mootor ning enne liitmike lahtiühendamist liigutage laaduri lisahüdraulika juhthooba edasi-tagasi.

6. Töövahendi kasutamine

Enne töö alustamist kontrollige veel kord lisaseadet ja töökeskkonda ning veenduge, et kõik takistused on tööalalt eemaldatud. Seadmete ja tööala kiire kontrollimine enne kasutamist on osa seadme ohutu ja parima tööjõudluse tagamisest.



HOIATUS!

Muljumisoht – Ärge kunagi lubage kellelgi astuda ülestõstetud töövahendi või laaduri noole alla. Pidage meeles, et laaduri noolt saab langetada või kallutada, isegi kui mootor on välja lülitatud (muljumisoht). Laadur ei ole mõeldud koorma pikaaegseks üleval hoidmiseks. Enne juhiistmelt lahkumist langetage töövahend alati ohutusse asendisse.



HOIATUS!

Eemalepaiskuvad esemed – löögioht. Enne seadmete kasutamist kontrollige, et töövahend ja laadur on laitmatus seisukorras ning kõik kaitsekatted on paigaldatud. Pange tähele, et vaatamata maafreesi kaitsekorpusse võib frees enda ümber välja paisata kive, puidutükke või muid esemeid. Peatage frees, kui keegi asub tööpiirkonnast vähem kui 5 meetri kaugusel.



6.1 Kasutamise eelsed kontrolltoimingud

- Enne tööde alustamist eemaldage tööpiirkonnast kõik takistused, nagu näiteks suured puuksad või kivid. Ärge unustage õigeid töömeetodeid ja vältige tarbetut juhiistmelt lahkumist. Eemaldage või märgistage ka varjatud takistused, mis võivad põhjustada kahjustusi või vigastuste ohtu, ning kontrollige, et seadme ulatuse sügavuses ei oleks kaableid ega vee- või gaasitorusid.
- Kasutage ainult siis, kui kõik tihvtid on lukustatud ja paika kinnitatud.
- Iga kasutuskorra eel kontrollige maafreesi ja laaduri üldist seisukorda. Kontrollige, et terad oleks korras ning et maafreesi võlli ümber poleks keerdunud nõõri ega võõrmaterjali.
- Veenduge, et maafreesil pole purunenud komponente.
- Kontrollige regulaarselt hüdrauliliste lekete suhtes. Lugege hooldusjuhiseid peatükis 7.
- Seadmega töötamisel tagage, et juuresviibijad oleksid ohutus kauguses. Ärge laske kellelgi siseneda noole ohutsooni ega seista otse laaduri ees. Lisaks veenduge, et laaduriga tagurdamine oleks ohutu. Ärge kunagi eeldage, et juuresviibijad püsivad seal, kus neid viimati nägite; liikuvad seadmed tõmbavad sageli ligi eriti lapsi.
- Kasutage töövahendit ja laaduri juhtelemente ainult juhiistmel istudes. Tagama, et laadurit ja töövahendit kasutatakse ohutult ja otstarbekohaselt. Ärge laske lastel seadet juhtida.
- Mitte kunagi juhtima laadurit ega töövahendeid alkoholi, uimastite või ravimite vm selliste ainete mõju all, mis võivad mõjutada teie otsustusvõimet või põhjustada uimasust, samuti mitte siis, kui teie tervislik seisund ei ole seadmete kasutamiseks piisavalt hea.
- Ärge unustage õigeid töömeetodeid ja vältige tarbetut juhiistmelt lahkumist. Harjutage töövahendi ja laaduri juhtelementide käsitlemist ohutus kohas. Kui laaduri mudel on teile võõras, on soovitatav harjutada selle kasutamist ilma töövahendideta.

6.2 Kasutaja väljaõpe

Kõik, kes soovivad antud töövahendit kasutada, peavad:

- Tundma antud töövahendi otstarbekohast kasutamist.
- Teadma, kuidas kasutada laadurit ohutult erinevates töötingimustes.
- Lugema ja järgima alati käesolevas kasutusjuhendis toodud töövahendi kasutamise juhiseid.
- Hoidma käesolevat juhendit ja laaduri kasutusjuhendit käepärast.
- Tagama, et laadurit ja töövahendit kasutatakse ohutult ja otstarbekohaselt.
- Mitte kunagi laskma lastel seadmeid juhtida.
- Mitte kunagi juhtima laadurit ega töövahendeid alkoholi, uimastite või ravimite vm selliste ainete mõju all, mis võivad mõjutada teie otsustusvõimet või põhjustada uimasust, samuti mitte siis, kui teie tervislik seisund ei ole seadmete kasutamiseks piisavalt hea.
- Läbima enne seadme kasutamist tööandja poolt nõutud kohustusliku väljaõppe.

6.3 Töötamine

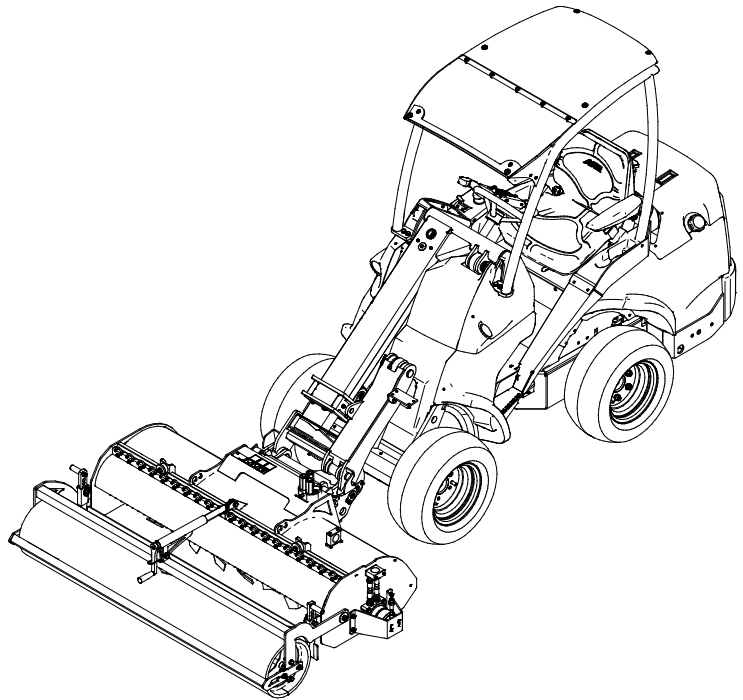
Maafreesi kasutamine:

1. Seadke töövahend maapinnaga paralleelsesse tööasendisse, nagu näidatud juuresoleval pildil.
2. Käivitage maafrees, keerates lisahüdraulika juhthoova lukustusasendisse või kasutades juhtkangi nuppusid.
3. Seadistage töövahendi pöörlemiskiirus ja laaduri sõidukiirus vastavalt töötingimustele.

Maafreesi tuleb kasutada laaduri mootori suurema pööretearvuga ning olenevalt laaduri ja freesi mudelist kasutatakse ühte või kahte lisahüdraulika pumpa (kui on vajalik).

4. Maafreesiga töötamisel sõidetakse laaduriga tagurdades, nii et laaduri rattad ei tambiks kultiveeritud mulda.

Kui teie laadur on varustatud teleskoopnoolelga, saate seda kasutada parema vaate saavutamiseks tööpiirkonnas.



Seda töövahendit juhitakse laaduri lisahüdraulika abil.

Lisahüdraulika juhthoob:

(või elektrilise juhtkangi nupud):

	<p>Liigutage laaduri lisahüdraulika juhthoob lukustusasendisse, et keerata töövahend tavapärasesse töösuunda. Alternatiivselt kasutage juhtkangi elektrilisi nuppusid (kui on paigaldatud), kui töövahendit kasutatakse vahelduvalt.</p> <p>Seisake töövahend, vabastades hoova neutraalsesse asendisse.</p>
	<p>Tagurpidisuund pole soovitatav. Tagurpidi suunda võib vajadusel kasutada terade külge kinnijäänud mustuse eemaldamiseks. Tagurpidisuunda tuleb kasutada ainult ülestõstetud töövahendiga.</p>

Töötamist mõjutavad järgmised tegurid:

1. Sõidukiirus
2. Laaduri mootori pööretearv, laaduri mudel, lisahüdraulika väljundvõimsus
3. Kultiveeritava pinnase tüüp, tihedus ja niiskus
4. Kultiveerimissügavus

Mida tihedam pinnas, seda rohkem laaduri hüdraulilist jõudu maafrees nõuab. Kui pinnas on pehme, võib kasutada veidi suuremat sõidukiirust, kuid jäigal ja tihedal pinnasel tuleb kasutada laaduri mootori suurt pööretearvu (suur hüdraulikaõli väljundvõimsus) ning sõidukiirus peab olema suhteliselt väike. Mõnedel juhtudel võib olla kasulik kasutada väikest töösügavust, et purustada pinnast, ja seejärel kobestada pinnast sügavamalt teistkordsel ülesõitmisel.

Kui maafreesi pöörlemine seiskub,

- on sõidukiirus liiga suur või
- on frees pörkunud vastu kivi.

Kui terad pörkuvad vastu kivi, kergitage freesi veidi maapinnast, vältimaks terade kulumist või kahjustamist. Kui pinnases olevat takistust ei saa eemaldada, proovige sellest ümber sõita, kuna maafreesi ei tohi kasutada maapinnal olevate takistuste purustamiseks.

6.4 Ummistuste vältimine ja eemaldamine



HOIATUS!

Olge ettevaatlik kinnijäämis- ja muljumisohu suhtes, eriti ummistuste kõrvaldamisel. Kui ummistus kõrvaldatakse ilma laaduri lisahüdraulika eelneva väljalülitamiseta, käivitub tera völli koheselt ning võib põhjustada tõsisiseid vigastusi. Enne juhiistmelt lahkumist seisake alati töövahend, keerates lisahüdraulika juhthooba neutraalsesse asendisse, lülitage laaduri mootor välja ja vabastage hüdraulikasüsteemi jääkrõhk.



Vältige maafreesi blokeerimist, reguleerides sõidukiirust vastavalt töötingimustele. Hoidke töövahend puhas, et materjal ei saaks selle külge kleepuda.

Tavaliselt saab ummistuse eemaldada, keerates tera völli vastupidises suunas. Tõstke freesi veidi ülespoole, et vajaduse korral lihtsustada töövahendi puhastamist. Vältige materjali eemalepaiskamist suurel kiirusel.

Vajadusel puhastage ummistus käsitsi, nt harja või harja käepideme abil, veejoaga või muude sobivate vahendite abil, mis ei kahjusta terasid ega maafreesi muid komponente. Järgige ohutu seiskamise toimingut enne töövahendi juurde astumist.



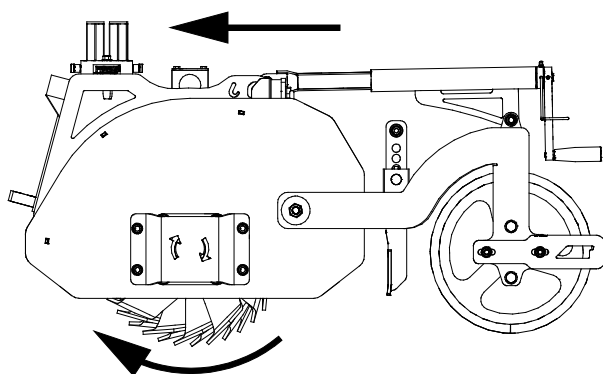
OHT!

Sisse- ja läbilõikamisoht – Teravad servad ja punktid tööriistadel. Pange tähele teravaid servi ja muljumisohtu eriti hooldamise või ummistuste eemaldamisel. Töövahendi seiskamisel järgige alati ohutu seiskamise toimingut. Tagamaks, et töövahend ei pöörle, ühendage enne töövahendi juurde minemist lahti mitmikliitmik (või hüdraulilised kiirliitmikud). Pange tähele, et laaduri nool liigub alla ja võib kalduda küljele, isegi kui mootor on seisatud. Ärge kunagi astuge ülestõstetud noole ega töövahendi mis tahes komponendi alla. Hoidke liikuvast hoovastikust eemale.



6.5 Pöörlemissuund

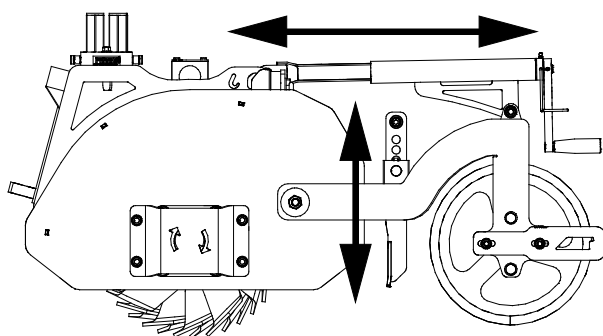
Kontrollige terade pöörlemissuunda. Terad peavad liikuma päripäeva, masina paremalt küljelt vaadates, teisisõnu frees peab pöörlema ratastega vastupidises suunas, kui laaduriga tagurdatakse. Kui frees pöörleb vales suunas, võtke ühendust Avanti hooldusega või vahetage ümber hüdraulika survevoolikute kohad, kui kasutate tavapäraseid kiirliitmikke.



6.6 Kultiveerimissügavuse ja sahtera kõrguse reguleerimine

Kultiveerimissügavust saab sujuvalt seadistada, reguleerides põllurulli kõrgust ja kallutades laaduri noolt. Pörest vajaliku kalde ja kõrguse seadistamist tõstke frees üles, kasutades ainult noole tõsteliikumist, ilma töövahendit kallutamata. Nii saab freesi kiiresti langetada õigesse tööasendisse ja õigele kultiveerimissügavusele.

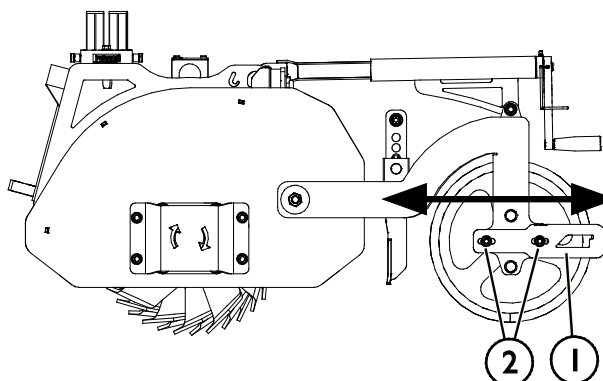
Buldooseri tera reguleeritakse vertikaalsuunas ja selle kõrgust saab seadistada, seades tera ühte kuuest asendist, paralleelselt mõlemal küljel.



6.7 Kaabitsa reguleerimine

Maafrees on varustatud kaabitsaga, et hoida põllurull töötamise ajal puhas.

Kaabitsa (1) reguleerimiseks keerake lahti kinnituskruvid (2) paralleelselt mõlemal küljel ja liigutage kaabitsat (1) horisontaalselt.



6.8 Kasutamine kallakutel

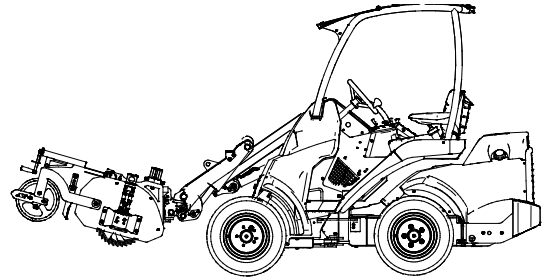
Eriliselt hoolikas tuleb olla seadme kasutamisel kallakutel. Vaadake ette aukude, konaruste, kivide ja muude võimalike varjatud takistuste suhtes. Ebatasasel maapinnal võib masin ümber minna. Kasutage aeglast kiirust ning vältige järsku kiiruse või suuna muutmist. Püüdke kasutada maafreesi, sõites mäest otse üles või alla, mitte kallakuga risti, vältimaks liigset küljele kaldumist. Kui laadur seiskub järsust kallakust üles sõitmisel, seisake esmalt töövahend ja seejärel tagurdage veidi. Kraavide või tõkettammide läheduses niites olge äärmiselt ettevaatlik, kuna masin võib äkitselt ümber minna, kui serv sisse langeb. 200-seeria laaduritel on soovitatav kasutada lisavarustusse kuuluvaid rattaraskusi, tagamaks parimat stabiilsust ebatasasel maastikul.

6.9 Transpordiasend



HOIATUS!

Hoidke laadur stabiilsena. Transportige töövahendit alati võimalikult madalal ja maapinna lähedal. Hoidke teleskoopnool sõitmise ajal sissetõmmatuna.

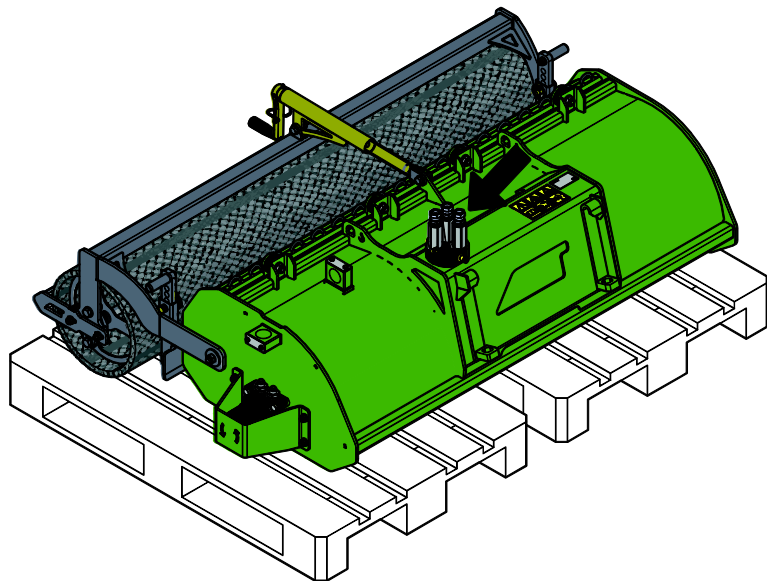


6.10 Töövahendi hoiustamine

Ühendage töövahend lahti ja hoiustage see tasasel maapinnal. Parim töövahendi hoiustamise viis on asetada see otsese päikesevalguse, vihma ja äärmusliku temperatuuri eest kaitstud kohta.

- Vältige töövahendi maapinnale lebama jätmist. Asetage see näiteks puiduplokkidele või kaubaalusele.
- Asetage mitmikliitmik hoidikule, nagu alloleval joonisel noolega näidatud. Ärge kunagi jätke hüdraulikaliitmikku maapinnale.
- Veenduge, et töövahend oleks hoiulepaneku ajaks kindlustatud mis tahes liikumise vastu.
- Ärge kunagi ronige töövahendi peale.

Pikaajaliseks hoiustamiseks puhastage töövahend hoolikalt, vajadusel parandage värvikahjustused ja määrige määrimispunkte, roostekahjustuste tekkimist.



7. Hooldamine ja teenindus

Töövahend on loodud selliselt, et see oleks võimalikult hooldamisvaba. Korrapärane hooldamine sisaldab regulaarset puhastamist ja määrimist ning töövahendi seisukorra jälgimist. Langetatavate masina osade põhjustatava muljumisohu tõttu tuleb hooldustööd läbi viia siis, kui liikuvad osad on täielikult langetatud ja töövahend on langetatud maapinnale.



OHT!

Muljumisoht – ärge minge kunagi tõstetud töövahendi alla. Veenduge, et töövahend on hooldustöö ajal korralikult toestatud. Ärge minge kunagi tõstetud töövahendi alla. Laaduri nool võib hooldamise ajal ootamatult alla vajuda, mis põhjustab muljumisest tulenevaid tõsiseid vigastusi või mõjutusi ka siis, kui laaduri mootor ei tööta. Kõik hooldustööd tuleb läbi viia siis, kui töövahend on ohutusse asendisse langetatud.

7.1 Hüdrauliliste komponentide ülevaatus

Kontrollige hüdraulikavoolikute ja komponentide seisukorda, kui mootor on välja lülitatud, süsteem on jahtunud ja rõhk on vabastatud. Ärge kasutage seadet, kui tuvastate lekkeid laaduri töövahendi hüdraulikasüsteemis. Lekkiv hüdraulikavedelik võib tungida läbi naha ja põhjustada tõsiseid vigastusi. Pöörduge viivitamatult arsti poole, kui hüdraulikavedelik tungib läbi naha. Peske hüdraulikaõliga kokku puutunud kehaosi hoolikalt vee ja seebiga. Hüdraulikavedelik kahjustab keskkonda ning selle keskkonda lekkimist tuleb vältida. Kõrvaldage kõik lekked kohe pärast nende tuvastamist; väike leke võib kiiresti muutuda suureks. Kasutage töövahendeid ainult Avanti laadurite jaoks lubatud hüdraulikaõliga.



OHT!

Rõhu all oleva vedeliku läbi naha tungimise oht – Enne hooldamist vabastage jääkrõhk. Ärge kunagi käsitsege hüdraulikakomponente, kui hüdraulikasüsteem on rõhu all, kuna liitmik võib puruneda või lahti tulla ning väljapaiskuv õli võib põhjustada tõsiseid vigastusi. Ärge kasutage seadet, kui tuvastate rikke hüdraulikasüsteemis.



Kontrollige voolikuid visuaalselt mõrade või hõõrdumise suhtes. Kui esineb lekete märke, pange komponendi kontrollimiseks papitükk kohale, kus kahtlustate leket. Ärge kasutage lekete otsimiseks käsi. Jälgige voolikute kulumist ja lõpetage kasutamine, kui mõne vooliku pinnakate on kulunud. Kontrollige voolikute paigutust; reguleerige voolikuklambreid, vältimaks voolikute hõõrdumist. Voolikutel on piiratud tööiga. Olenevalt töötingimustest tuleb kõiki voolikuid hoolikalt kontrollima hiljemalt 3 kuni 5 tööaasta järel ning vajadusel need uute vastu välja vahetada.

Mis tahes defekti avastamine tähendab, et voolik või komponent tuleb välja vahetada ning seadet ei tohi kasutada, kuni see on remonditud. Varuosad on saadaval teie lähima AVANTI edasimüüja käest või volitatud hooldustöökojast. Jätke remonditööd professionaalsete hooldustehnikute hooleks, kui teil pole piisavalt teadmisi ja kogemusi hüdrauliliste koostude kohta ning remonditööde ohutu läbiviimise kohta.

TÄHELEPANU

Enne hooldustööde tegemist laske laaduri ja töövahendi hüdraulikasüsteemidel alati täielikult jahtuda.

7.2 Töövahendi puhastamine

Puhastage maafrees võimalikult kiiresti pärast kasutamist, kuna see muudab puhastamise lihtsamaks. Tõstke maafrees kohe pärast kasutamist maapinnalt üles ja laske sel õhus pöörelda, alustades aeglaselt, et eemaldada teradelt suuremad pinnasetükid. Ärge lööge maafreesi vastu maapinda. Puhastamiseks võib kasutada survepesurit ja õrna puhastusvahendit. Ärge kasutage tugevatoimelisi lahusteid ning ärge pihustage otse töövahendi hüdraulikakomponentidele ega siltidele. Pärast pesemist määrige määrimispunkte.

Puhastage töövahendit regulaarselt, vältimaks raskesti eemaldatava mustuse kogunemist.



HOIATUS!

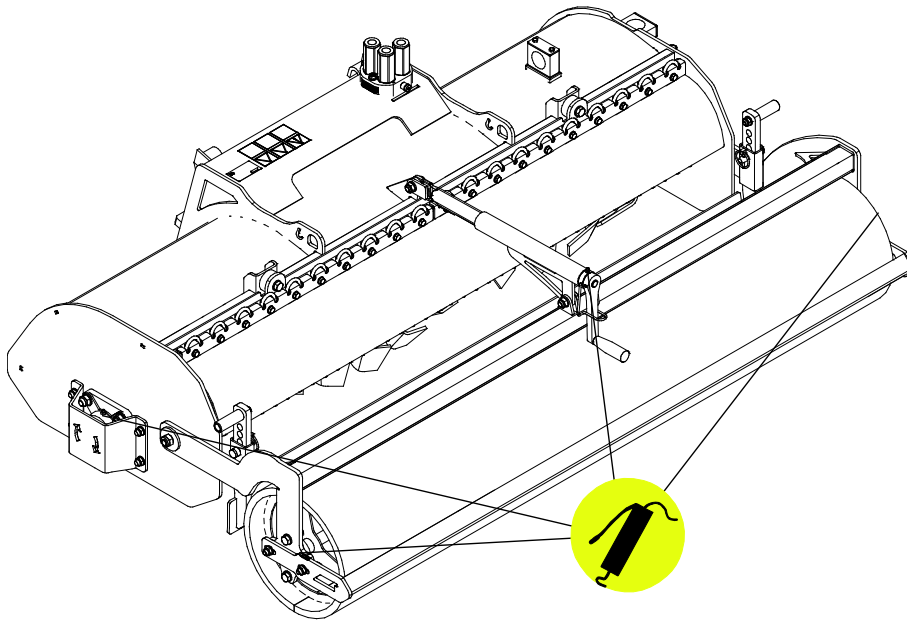
Kinnijäämise oht – Kinnijäämise oht valitseb ka hooldamise ajal. Enne puhastus-, hooldus- või remonditööde tegemist järgige alati ohutu seiskamise toimingut.

7.3 Määrimine

Maafreesil on neli määrimispunkti, mis asuvad trummelrulli otstes, töövahendi hoovastiku ja tera võlli otsas.

Laagrite määrimispunktidesse tuleb regulaarselt lisada veidi määret. Õige määrimisintervall oleneb suuresti töötingimustest, kuid määret tuleb lisada vähemalt iga 5–10 töötunni järel.

Puhastage nipli ots enne määrimist ja lisage korraga vaid väike määrdekogus. Määrdenippel on standardne R1/8" niipel. Kahjustuste korral vahetage välja.



TÄHELEPANU

Määret tuleb lisada umbes iga 5 kuni 10 töötunni järel. Enne määrimist puhastage nipli ots. Lisage määret vaid paari määrdepressi vajutuse võrra korraga.

7.4 Metallkonstruktsioonide ülevaatus

Samuti tuleb regulaarselt kontrollida töövahendi metallkonstruktsioone. Kontrollige visuaalselt kahjustuste suhtes ning vaadake hoolikalt üle kiirkinnitusklambrid ja nende ümbrus. Töövahendit ei tohi kasutada, kui see on deformeerunud, mõranenud või kulunud.

Remonditöid, mis hõlmavad keevitamist, tohivad läbi viia ainult professionaalsed keevitajad. Keevitamisel tohib kasutada ainult meetodeid ja lisandeid, mis sobivad töövahendi materjaliks kasutatud terasega. Lisainfo saamiseks remonditööde kohta võtke ühendust lähima hooldustöökojaga.

7.5 Maafreesi terad

Terade seisukorda tuleb kontrollida iga mõne kasutuskorra järel. Kui terad on heas seisukorras, tungivad nad paremini pinnasesse ning frees vajab töötamiseks vähem võimsust. Kui maafreesi jõudlus langeb, on terad tõenäoliselt muutunud nüriks või on mõned terad koguni kahjustatud. Terad kuluvad tavapärase kasutamise käigus ning need võivad painduda või puruneda kividega kokkupõrkamisel. Kui terad on paindunud, neis on sügavad sälgud, mörad või muud sarnased kahjustuste märgid, tuleb terad uute vastu välja vahetada.

Tera võll koosneb vasak- ja parempoolse tera paarist ning neid saab vastavalt vajadusele ükshaaval välja vahetada. Kõrvaloleval pildil on esile toodud vasakpoolsed terad A428806.

Ühtlaselt kulunud terasid saab teritada. Ärge teritage terasid žilett-teravaks, kuna see põhjustab terade kiiret kulumist ning liigne teritamine ei paranda freesi jõudlust. Pange tähele, et tera temperatuur peaks jääma teritamise ajal võimalikult ühtlaseks. Liigne kuumenemine vähendab terase tõmbetugevust ja kulumiskindlust. Kasutage ainult originaalteradele sarnaseid terasid.



Ebatavaline vibratsioon, mis püsib pärast seadme puhastamist, võib olla märk sellest, et tera telg pole tasakaalus. Vahetage kahjustatud terad välja vastavalt vajadusele. Tasakaalustamatus võib põhjustada laagrite kahjustusi. Kui vibratsioon ei kao, võtke ühendust hooldustöökojaga.

TÄHELEPANU

Kui teradel on sügavad sälgud või mörad või kui terad on liiga kulunud, tuleb need välja vahetada. Kandke terade käsitlemise ajal korralikke kaitsekindaid.

7.6 Utiliseerimine tööea lõpus

Kui töövahendi tööiga on lõppenud, utiliseerige töövahend nõuetekohaselt. Monteerige töövahend lahti, sorteerige erinevad materjalid, nagu näiteks plastik, teras, kumm ja õlid. Laske välja ja koguge kokku kõik õlid ning käideldge neid vastavalt kohalikele määrustele. Ärge jätke õli ega materjali kunagi keskkonda.

Suunake kõik materjalid ringlusse, viies need vastavatesse kogumispunktidesse. Võimalusel laske ringlussevõtt teostada jäätmekäitlusettevõttel.

8. Garantii tingimused

Avant Tecno Oy annab enda poolt toodetud töövahendile üheaastase garantii (12 kuud), mis hakkab kehtima alates ostukuupäevast.

Garantii katab remondikulud vastavalt alljärgnevale tingimustele:

- remondikulud kaetakse juhul, kui remonti ei teostata tehases;
- tehas vahetab välja kõik defektiga komponendid ja kuluosad.

Tehas võib erijuhtudel hüvitada kliendile tema poolt ostetud komponentide hinna, kui see on eelnevalt kokku lepitud.

Garantii ei kehti alljärgnevatel juhtudel:

- tavapärased hooldustööd või selleks vajalikud varu- ja kuluosad;
- ebaharilikest töötingimustest või kasutusviisidest, hooletusest, ilma Avant Tecno Oy loata tehtud konstruktsiooni muudatustest, mitteoriginaal varuosade kasutamisest või teostamata hooldustöödest tingitud kahjustused;
- defekti tagajärjed, nagu näiteks töökatkestus või muud võimalikud täiendavad vigastused;
- remondiga seotud transpordi ja/ või veokulud.

FI	EY-vaatimustenmukaisuusvakuutus	Alkuperäinen kieliversio
SE	EG-försäkran om överensstämmelse	Originalversion
EN	EC Declaration of Conformity	Original language
EE	EÜ vastavusdeklaratsioon	Originaaldokumendi tõlge



Valmistaja / Tillverkare / Manufacturer / Tootja:
Osoite / Adress / Address / Aadress

AVANT TECNO OY
Ylötie 1
33470 YLÖJÄRVI,
FINLAND

Vakuutamme täten, että alla mainitut tuotteet täyttävät konedirektiivin turvallisuus- ja terveysvaatimukset (direktiivi 2006/42/EY muutoksineen). Seuraavia yhdenmukaistettuja standardeja on sovellettu /

Vi försäkrar härmed att nedan beskrivna produkter överensstämmer med hälso- och säkerhetskrav i EG-maskindirektiv (EG-direktiv 2006/42/EG som ändrat). Följande harmoniserade standarder har tillämpats /

We hereby declare that the products listed below are in conformity with the provisions of the Machinery Directive (directive 2006/42/EC as amended). The following harmonized standards have been applied:

Käesolevaga kinnitame, et allpool loetletud tooted vastavad masinadirektiivi nõuetele (direktiiv 2006/42/EÜ ja selle täiendused). Rakendatud on järgmiseid ühtlustatud standardeid

SFS-EN ISO 12100, SFS-EN ISO 4413

Mallit / Modeller / Models / Mudelid

Avant		
Hydraulitoiminen kelajyrsin; Avant-kuormaajan työlaite	1200	A425119
Hydraulisk jordfräs; arbetsredskap för Avant lastare	1350	A443490
Hydraulic rotary hoe; attachment for Avant loaders	1500	A37430
Maafrees; Avant laaduri töövahend		



4.12.2020 Ylöjärvi, Finland

Risto Käkelä,
Toimitusjohtaja / Verkställande direktör /
Managing Director / Tegevjuht



AVANT[®]